



Decorative Fan-Lights

Now you can ventilate while adding elegant lighting and exceptional design to your bathroom or any other room in your home. The NuTone series of decorative fan-lights delivers quality ventilation performance and compliments your room with beautifully styled glass globe light fixtures in a variety of styles and finishes.

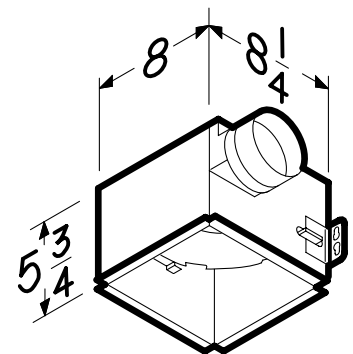
- Polymeric blower wheel
- Permanently lubricated motor requires no maintenance
- Housing dimension: 8" x 8-1/4" x 5-3/4"
- Fits 2" x 6" and 2" x 8" construction
- Rugged steel housing
- 4" round duct connector
- Attractive frosted or alabaster glass fixture with a variety of trim finishes
- Model 757SNNTC uses two 60-Watt candelabra base bulbs (not included)
- Model 778WHNT is ENERGY STAR® qualified and uses two 13-watt GU24 fluorescent bulbs (included)

SPECIFICATIONS

MODEL	CFM AT 0.1" SP*	L/s** AT 0.1" SP	SONES AT 0.1" SP	AMPS	SHIPPING WEIGHT (POUNDS)	FIXTURE DIMENSIONS	TRIM FINISH
757SNNTC	80	37.8	2.5	1.6	13.2	13-1/8" Dia. x 5-1/2"	Satin Nickel
778WHNT	80	37.8	2.0	0.5	12.0	13-1/8" Dia. x 4-3/8"	White

* Static pressure

** Litres per second



Dimensions shown are in inches.



87532B



Ventilateurs/luminaires décoratifs

Vous pouvez maintenant ventiler tout en procurant à votre salle de bains (ou toute autre pièce de votre maison) une touche d'éclairage raffiné et de design exceptionnel. La série des ventilateurs/luminaires décoratifs de NuTone offre une performance de ventilation de qualité, tandis que l'éclairage diffusé par son élégant dôme de verre rehausse le décor de toute pièce.

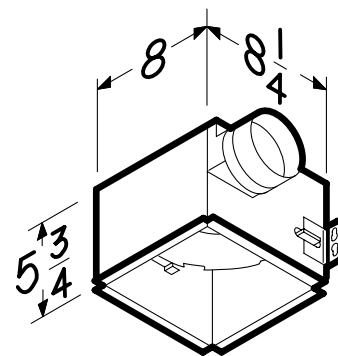
- Roue du ventilateur en polymère
- Moteur lubrifié à vie, n'exigeant aucun entretien
- Boîtier : 8 po x 8 1/4 po x 5 3/4 po
- Convient aux constructions en 2 po x 6 po et 2 po x 8 po
- Boîtier robuste en acier
- Raccord de conduit rond de 4 po
- Abat-jours en verre givré ou d'albâtre et une variété d'embases élégantes
- Le modèle 757SNNTC requiert 2 ampoules incandescentes à petit culot de 60 W (non incluses)
- Le modèle 778WHNT est homologué ENERGY STAR® et requiert 2 ampoules fluorescentes de 13 W, GU24 (incluses)

SPÉCIFICATIONS

MODÈLE	PCM À 0,1 PO DE P.S.*	L/S** À 0,1 PO DE P.S.	SONES À 0,1 PO DE P.S.	A	POIDS (LB)	DIMENSIONS DU LUMINAIRE	FINI
757SNNTC	80	37,8	2,5	1,6	13,2	13-1/8 po Dia. x 5-1/2 po	Nickel satiné
778WHNT	80	37,8	2,0	0,5	12,0	13-1/8 po Dia. x 4-3/8 po	Blanc

* Pression statique

** Litres par seconde



Les dimensions indiquées sont en pouces.



87532B