



LoProfile™ Ventilation Fan

The right fan for a tight fit.

Designed for installations where conventional ventilation simply won't fit. Where multi-family applications require it, the LoProfile™ fan is narrow enough to be installed in a wall between 2x4 studs. When plumbing or electrical obstructions are found behind the drywall in ceiling remodel applications, the LoProfile™ fan can still fit without having to move anything. And that means most any room with space constraints can have powerful, quiet efficient ventilation.

- Fits in 2x4 ceiling or wall construction
- 80 CFM with 4" duct ensures ample air movement; 70 CFM with 3" duct reducer (supplied)
- 61 CFM at 0.25" static pressure (with 4" oval duct or 3" round duct)
- Only 1.1 sones for extremely quiet operation
- 4" oval or 3" round duct connection for installation flexibility
- ENERGY STAR® qualified for efficient operation and lower utility bills
- Ideal for multi-family applications
- Plug-in, permanently lubricated motor - engineered for continuous operation
- Can be used with RDF1 radiation damper

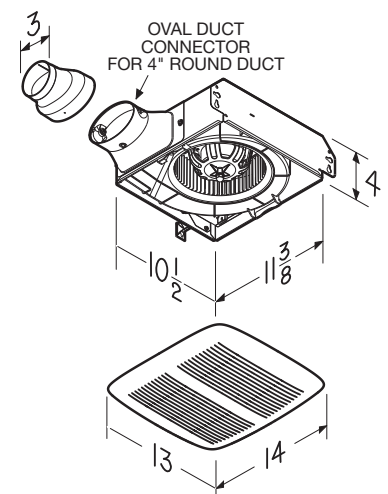
SPECIFICATIONS

MODEL	CFM* at 0.1" SP**	LPS*** at 0.1" SP	SONES at 0.1" SP	VOLTS	AMPS	SHIPPING WEIGHT (POUNDS)
LPN 80	80	37.8	1.1	120	0.3	9.0

*Cubic feet per minute, **Static pressure, ***Litres per second



ELECTRICAL CONNECTIONS CAN BE MADE THROUGH THE TOP OR THE SIDE OF THE HOUSING.



DIMENSIONS SHOWN ARE IN INCHES.





Ventilateurs LoProfile^{MC}

Le ventilateur parfait pour un espace restreint

Conçu pour être installé là où la ventilation conventionnelle ne pourrait tout simplement pas s'adapter. Lorsque requis dans les tours d'habitation, le ventilateur LoProfile^{MC} est assez étroit pour être installé dans un mur entre des montants en 2 po x 4 po. Lorsque la plomberie ou les installations électriques se dissimulent derrière le plafond, le ventilateur LoProfile^{MC} peut s'y adapter sans avoir à déplacer quoi que ce soit. Cela signifie donc que toute pièce ayant des contraintes au niveau de l'espace, peut bénéficier d'une ventilation puissante, efficace et silencieuse.

- Peut être installé au mur ou au plafond sur des solives en 2 po x 4 po
- 80 PCM avec un conduit de 4 po assurant une circulation d'air adéquate ;
70 PCM avec un réducteur de conduit de 3 po (inclus)
- 61 PCM à 0,25 po de pression statique (avec conduit de 4 po oval ou de 3 po rond)
- Seulement 1,1 sone pour un fonctionnement extrêmement silencieux
- Conduit de 4 po oval ou de 3 po rond pour faciliter l'installation
- Homologué ENERGY STAR® pour un fonctionnement efficace et des factures d'électricité moins élevées
- Idéal pour les tours d'habitation
- Moteur enfichable, lubrifié à vie, conçu pour un fonctionnement continu
- Peut être utilisé avec le registre coupe-feu RDF1

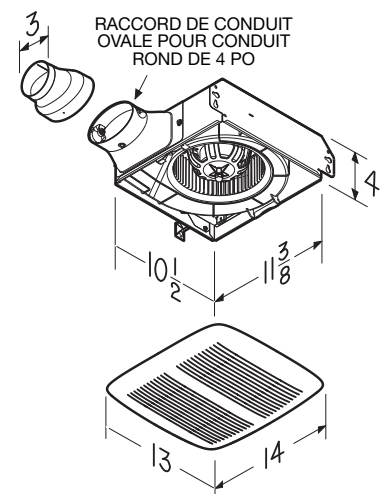
SPÉCIFICATIONS

MODÈLE	PCM* à 0,1 po SP**	LPS*** à 0,1 po SP	SONES à 0,1 po SP	VOLTS	AMPÈRES	POIDS À L'EXPÉDITION (LB)
LPN 80	80	37,8	1,1	120	0,3	9,0

*Pieds cubes par minute, **Pression statique, ***Litres par seconde



LE RACCORDEMENT ÉLECTRIQUE PEUT ÊTRE EFFECTUÉ PAR LE DESSUS OU PAR LE CÔTÉ DU BOÎTIER.



LES DIMENSIONS INDIQUÉES SONT EN POUCES.

